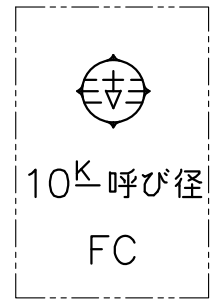
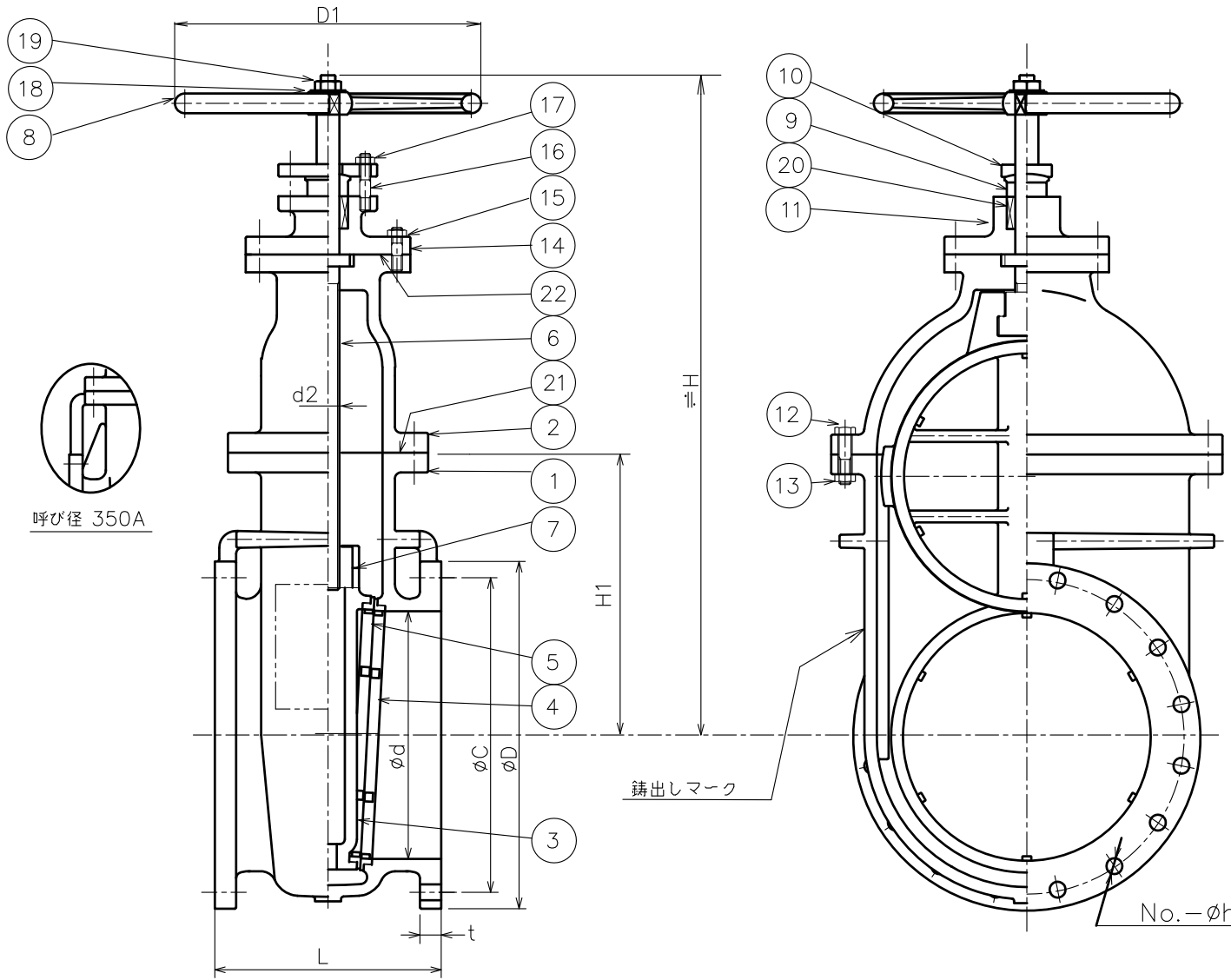


来 歴		日付	担当	承認
符号	改訂理由			
①	No.20 : 型番変更	'11.4.23	反甫	江畑
②	No.7 ねじこま 材質変更	'16.4.1	西野	金山
③				



鑄出しマーク

22	ガスケット	V/#6500	1	ノンアスベスト
21	ガスケット	V/#6500	1	ノンアスベスト
20	パッキン	V/#N133	1s	ノンアスベスト
19	六角ナット	SS 400	1	
18	座 金	SS 400	1	
17	六角ナット	SS 400	2	
16	植込ボルト	SS 400	2	
15	六角ナット	SS 400	—	
14	植込ボルト	SS 400	—	
13	六角ナット	SS 400	—	
12	六角ボルト	SS 400	—	
11	パッキン箱	FC 200	1	
10	パッキン押え	SS 400	1	
9	パッキン押え輪	SUS 403	1	
8	ハンドル車	FC 200	1	
7	ねじこま	CAC 406	1	
6	弁 棒	SUS403	1	
5	弁体付弁座	SUS403	2	
4	弁箱付弁座	SUS403	2	
3	弁 体	FC 200	1	
2	ふ た	FC 200	1	
1	弁 箱	FC 200	1	

呼び径	フランジ													質量 (kgf)	個数
	d	L	D	ボルト穴			ボルトの呼び径	t	H1	d2	D1	H			
				C	No.	h									
350	340	380	490	445	16	25	M22	34	370	LTW44	500	950	321		
400	380	410	560	560	16	27	M24	36	450	LTW48	560	1060	500		
450	440	430	620	565	20	27	M24	38	520	LTW48	560	1155	600		
500	490	450	675	620	20	27	M24	40	570	LTW55	710	1305	810		

符号	名称	材料	個数	備考
部 品 明 細 表				
整理番号	形式		UV-2	
尺度	〜	製作	フランジ形 鑄鉄	
日付	H17.11.4	個数	10K	
承認	検図	製図	内ねじ仕切弁	
金山	江畑	西村		
古川工業株式会社			図番	S0-0058